



## > Integrierte Hebevorrichtung

### Modularität

Das Integrierte L'élévateur intégré s'adapte à tout type de four en hauteur et en largeur

### Hygiène

Die hängende Position der Anlage erleichtert die Reinigung von Boden und Ofen

Die integrierte Hebevorrichtung reduziert die Ansammlung von Mehl

### Benutzerfreundlichkeit

Die Bedienkraft wird durch einstellbare Gegengewichte ausgeglichen

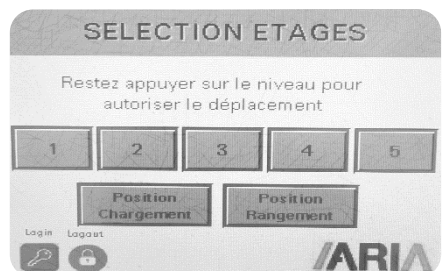
Die hängende Ruheposition erleichtert den Durchgang und schafft Platz

Durch die Verwendung von Industrieriemen ist die Hebevorrichtung sehr leise

### Optionen

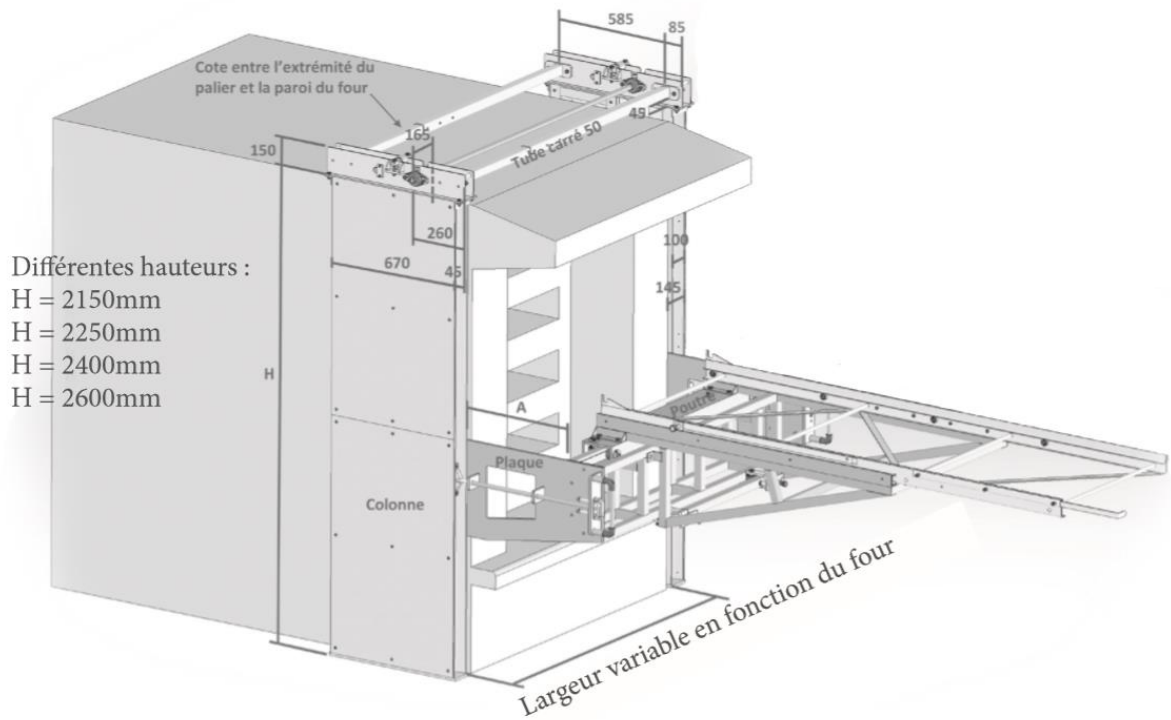
Automatisches Hochfahren und Absenken

Mögliche Farbwahl passend zum Ofen

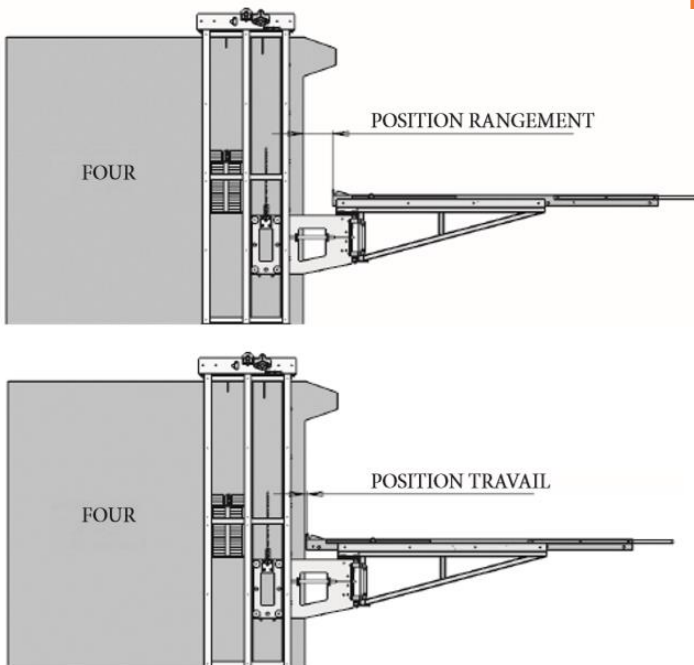


Z.A Beau soleil – 8 Rue Gutenberg  
44116 Vieillevigne  
+33 (0)2 40 26 58 85  
adv@aria-constructeur.fr

**ARIA**  
CONSTRUCTEUR



## Technische Daten



- Ergonomischer Entriegelungsgriff
- Einstellbare Positionierung der Ebenen
- Ausrichtung durch Industriezahnriemen
- Mindesthöhe der Ebenen: 500 mm
- Maximale Länge des Beschickungstischs: 3 300 mm
- Maximale Breite des Beschickungstischs: 880 mm
- Ermöglicht das Zuführen und die Entnahme des Brots
- Alle Teile in Kontakt mit dem Rauchabzug sind aus Aluminium