



> Élévateur intégré pour fours modulaires et fours à soles

Modularité

L'élévateur intégré s'adapte à tout type de four fixe ou sur roulettes, avec une ou plusieurs voies

Hygiène

Le positionnement du système en hauteur facilite le nettoyage du sol et du four

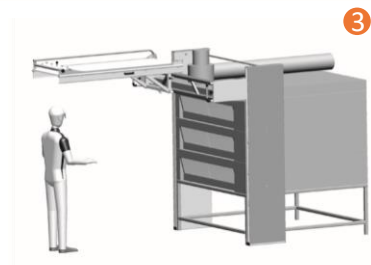
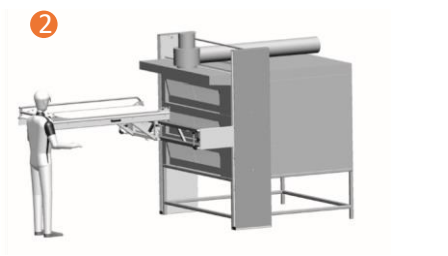
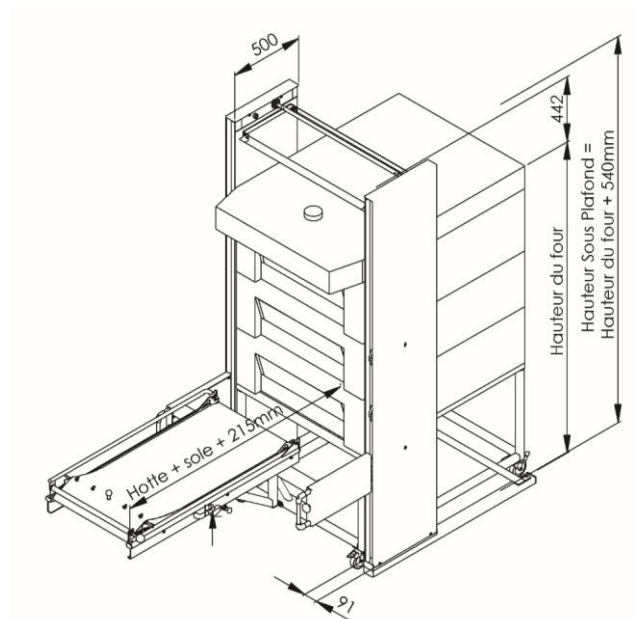
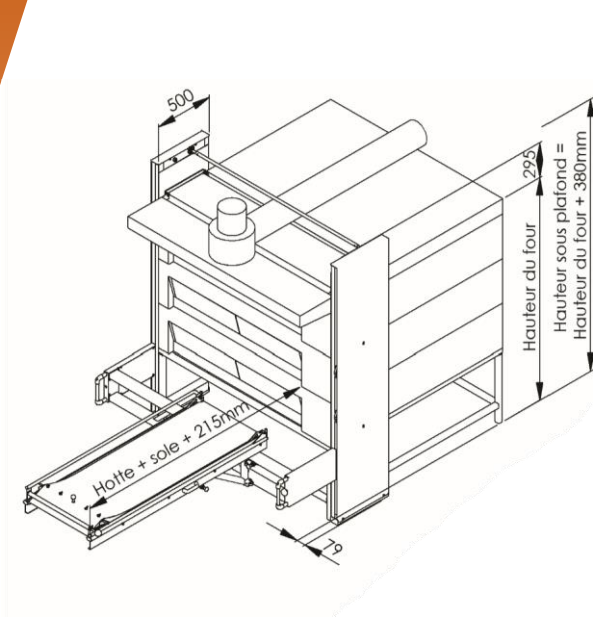
L'élévateur intégré est conçu pour limiter la rétention de farine

Facilité d'utilisation

Les efforts de manipulation sont compensés par des contre poids ajustables

La position de rangement en hauteur facilite le passage et libère de la place





Caractéristiques

- Adaptable pour tous les fours modulaires et fours à soles équipés d'un enfourneur < 2 400 mm
- Poignée de déblocage ergonomique
- Indexage réglable des étages
- Transmission par chaîne
- Hauteur d'étage minimum :
 - 440 mm si fixé au sol
 - 380 si fixé au four
- Structure aluminium et acier peinture epoxy

Variante pour four sur roulettes

Le four reste mobile malgré la présence de l'élevateur : en position haute, celui-ci permet un accès facile pour l'entretien du four